

安装、使用产品前，请阅读安装使用说明书。
请妥善保管好本手册，以便日后能随时查阅。

GST6800S-ZG
消防设备电源监控系统
使用说明书
(Ver.1.0,2025.03)



目 录

第 1 章 概述	1
1.1 系统简介	1
1.2 系统组成	1
1.3 工作原理	1
第 2 章 系统图	2
第 3 章 产品特性	3
3.1 产品性能	3
3.2 技术参数	3
第 4 章 外形及安装尺寸图	4
4.1 外形尺寸图	4
4.2 安装尺寸图	4
第 5 章 布线要求	5
第 6 章 系统安装	5
第 7 章 基本功能	6
7.1 指示灯工作状态说明	6
7.2 按键操作说明	6
7.3 操作界面功能说明	6
7.3.1 系统主界面	6
7.3.2 工作状态界面	8
第 8 章 接线端子说明	10
8.1 主电输入	10
8.2 总线通讯	10
8.3 RS485 上位通讯	10
8.4 被监测电源故障输出	10
第 9 章 系统调试	11
第 10 章 消防电源监控传感器	12
10.1 主要技术参数	12
10.2 传感器基本功能	13
10.2.1 GSTS63-ZG电压/电流信号传感器	13
10.2.2 GSTS60-ZG电压信号传感器	14
10.2.3 GSTS30-ZG电压信号传感器	15
10.2.4 GSTS33-ZG电压/电流信号传感器	16

10.2.5 GSTS09-ZG电流信号传感器.....	17
10.2.6 GSTD63-ZG电压/电流信号传感器	18
10.2.7 GSTD06-ZG电流信号传感器	19
10.3 安装接线	20
附录 A 方位信息下载说明	20
A.1 软件安装.....	20
A.2 方位信息编辑	20
A.3 方位信息下载	21

第1章 概述

1.1 系统简介

消防设备电源监控系统用于监控消防设备电源的工作状态，在电源发生过压、欠压、过流、缺相等故障时能发出故障信号的监控系统，系统由消防设备电源状态监控器、电压信号传感器、电流信号传感器、电压/电流信号传感器等部分或全部设备组成。

1.2 系统组成

GST6800S-ZG消防设备电源监控系统由GST6800S-DJ-ZG消防设备电源状态监控器（壁挂式）、GSTS60-ZG电压信号传感器、GSTS30-ZG电压信号传感器、GSTD06-ZG电流信号传感器、GSTS09-ZG电流信号传感器、GSTS63-ZG电压/电流信号传感器、GSTS33-ZG电压/电流信号传感器、GSTD63-ZG电压/电流信号传感器等部分或全部设备组成。

1.3 工作原理

监控器与传感器之间的通讯方式采用两总线通讯，可任意方式布线，监控器与传感器之间仅用一对 2.5mm^2 双绞线连接，通讯距离可达1200米。故障记录可存储1792条，方位信息最多可输入16个汉字，方位信息通过RS485端口直接下载到监控器内。监控器带有一路干接点输出，当监控器监测到消防设备电源故障或消防设备电源中断供电故障时，干接点闭合。

消防设备电源状态监控器采用4.3英寸彩色触摸控制液晶屏，电池容量为4.5AH，只有一个回路，回路最多可连接120个传感器，主机可通过RS485端口与图形显示装置连接，从而实现在图形显示装置上查看监控主机上的传感器所监测的消防设备电源的状态。

本系统适用于新建、扩建和改建的工业与民用建筑内消防设备电源监控系统的设计和施工。

第2章 系统图

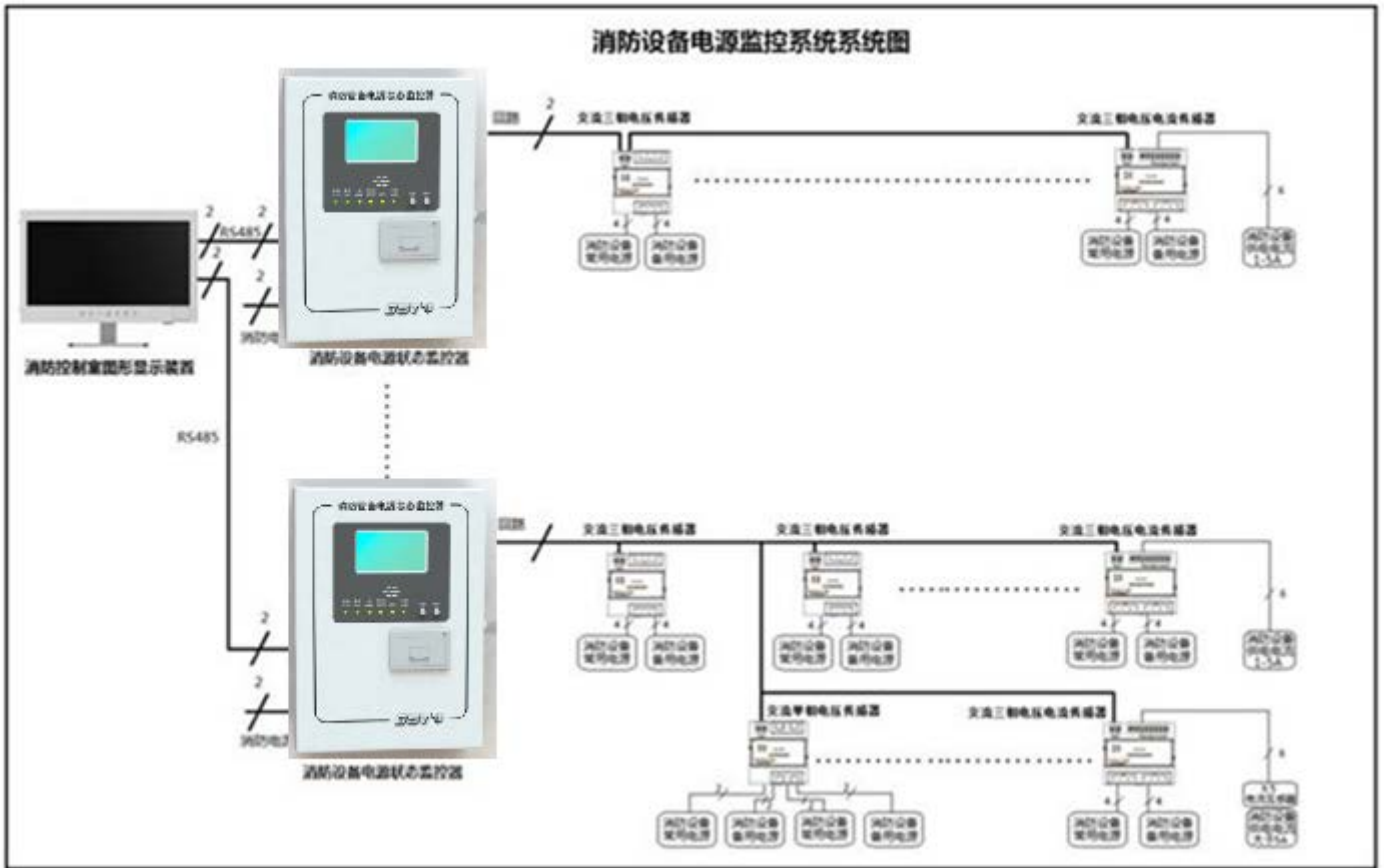


图 2-1 系统图

说明

- 消防设备电源状态监控器可与图形显示装置进行联网，通讯采用RS485通讯方式，每台监控主机只能与图形显示装置一个串口连接。
- 消防设备电源状态监控器与传感器之间采用两总线通讯方式。可采用任意方式布线，为了避免通讯距离过长导致电压衰减过低无法正常通讯，建议采用 $2*2.5\text{mm}^2$ 双绞线。线规可根据通讯距离长短匹配。

第3章 产品特性

3.1 产品性能

- 监控器可与图形显示装置联网，将所有故障上传到图形显示装置。
- 监控器可与火灾报警控制器联网，将所有故障上传到火灾报警控制器。
- 监控器与传感器之间的通讯采用两总线通讯方式，供电与通讯共用一对双绞线缆。
- 监控器显示屏采用 4.3 英寸彩色触摸控制液晶屏。
- 监控器监测的消防设备电源发生故障或中断供电故障可提供继电器输出控制功能。继电器触点负载（阻性）5A 250VAC/30VDC。
- 传感器方位信息可编辑成“方位信息表”文件下载到监控器内。
- 故障发生时可自动打印故障信息。
- 监控器可在环境温度 0℃~40℃，相对湿度小于 90%环境下持续工作。

3.2 技术参数

参数	规格
主电工作电压	AC 220 V, 50 Hz
输出电压	DC 24 V
通讯方式	两总线
通讯距离	1200 米
回路数	1个回路
回路带载能力	120个传感器
存储故障记录数量	1792条
备用电源	DC 12 V,4.5AH,1节
主机外形尺寸（长×宽×高）	L 260mm× W 94mm× H 360 mm
执行标准	GB 28184-2011

表3-1技术参数

第4章 外形及安装尺寸图

4.1 外形尺寸图

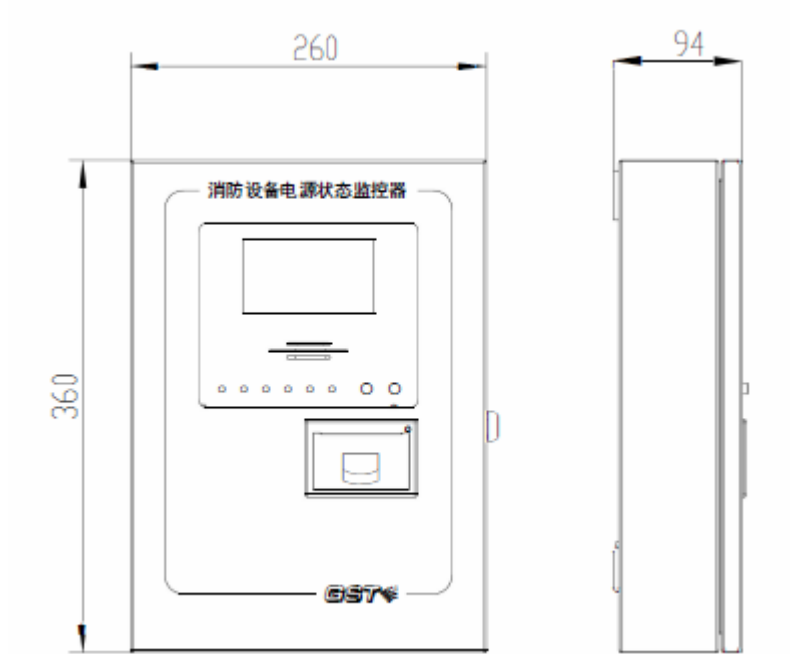


图4-1 外形尺寸图

4.2 安装尺寸

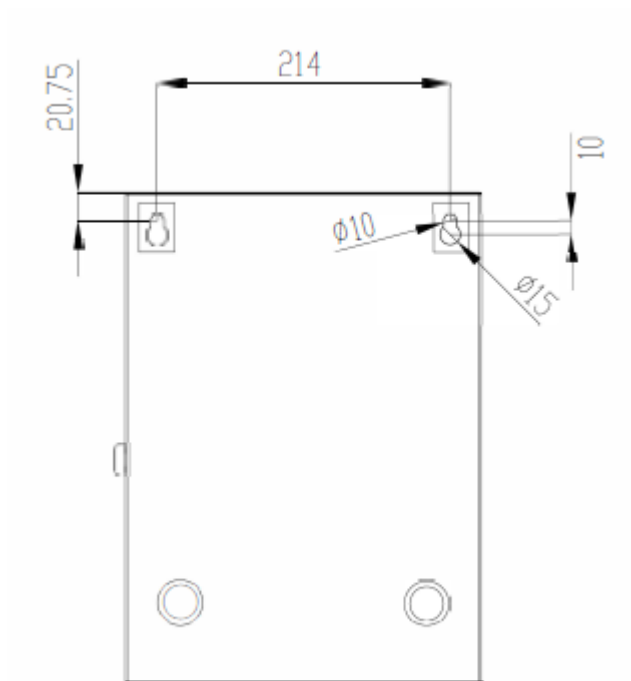


图4-2 安装尺寸图（单位：mm）

第5章 布线要求

- 消防设备电源状态监控器与传感器通讯线可任意布线，通讯距离最远不超过 1200 米，建议采用 2.5 mm^2 双绞线。
- 工程布线应选用与现场颜色不同线缆，防止与其他高压线缆混接，造成整个网络上的产品损坏。
- 系统线缆铺设完毕后，使用兆欧表对线缆一端的两条线测量绝缘电阻值，绝缘电阻值不应小于 $20\text{ M}\Omega$ ，如若小于 $20\text{ M}\Omega$ 则检查线缆是否短路，直至绝缘电阻值大于 $20\text{ M}\Omega$ 方可与传感器和主机连接。
- 现场环境干扰较大建议使用屏蔽双绞线，屏蔽层单端接地。

第6章 系统安装

- 1) 监控器主机应安装在消防控制室内。
- 2) 监控器安装时其底边距地面高度建议在 1.3 米~1.5 米之间，靠近门轴的侧面距墙不应小于 0.5 米。落地安装时，其底边建议高出地面 0.5 米，方便接线与调试。
- 3) 监控器箱体要与大地可靠的连接。
- 4) 传感器安装于相应被监测电源的配电柜内。
- 5) 传感器的安装不应破坏被监测线路。
- 6) 传感器采用 35mm 标准导轨安装。

第7章 基本功能

7.1 指示灯工作状态说明



图7-1 菜单界面图

- 1) 主电工作：主电工作指示灯为绿色，点亮状态表示主电电源供电正常。
- 2) 备电工作：备电工作指示灯为绿色，点亮状态表示备电处于工作状态，主电供电电源发生故障。
- 3) 总故障：总故障指示灯为黄色，点亮状态表示监控器自身电源、系统连接线、传感器或被监测消防设备电源发生故障。
- 4) 消防设备电源故障：消防设备电源故障指示灯为黄色，点亮状态表示被监测消防设备电源发生故障。
- 5) 消音：消音指示灯为黄色，点亮状态表示监控器故障声被禁止，当有新的故障时蜂鸣器重新发声，消音指示灯熄灭。
- 6) 系统故障：系统故障指示灯为黄色，点亮状态表示系统软件无法正常工作。

7.2 按键

- 1) “消音”键：监控器发出故障声信号时，按下此键用于消除故障声音。
- 2) “菜单”键：监控器显示其他页面时，按下此键用于切换到系统主界面。

7.3 操作界面功能说明

7.3.1 系统主界面

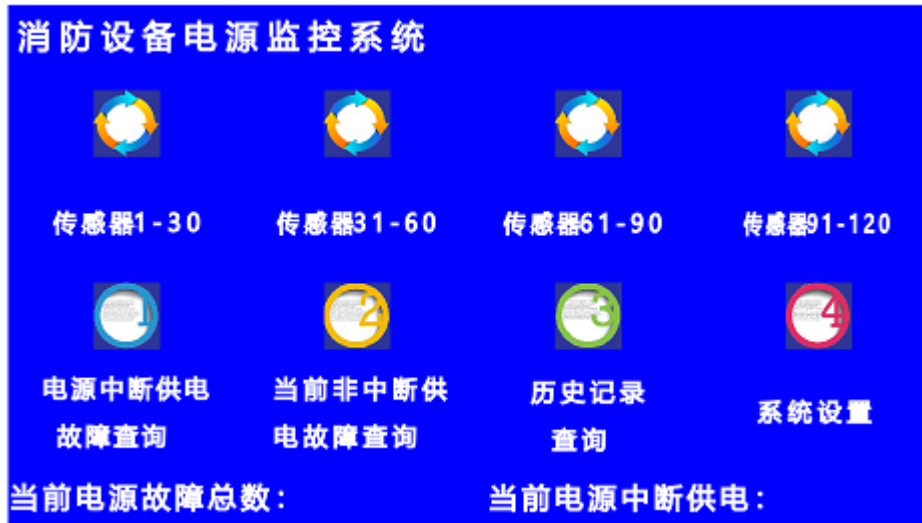


图7-1 主界面

- a) “传感器 1-30” “传感器 31-60” “传感器 61-90” “传感器 91-120” 功能图标

手指分别轻触“传感器 1-30”“传感器 31-60”“传感器 61-90”“传感器 91-120”功能图标可分别进入相应地址范围内传感器工作状态查询界面查看传感器工作状态。

- b) “电源中断供电故障查询”功能图标

手指轻触“电源中断供电故障查询”功能图标可进入“电源中断供电故障查询”界面，在该界面可以查询到电源中断供电故障总数，电源中断供电故障发生日期、时间、故障类型和故障部位。当页面无法显示全部电源中断供电故障时，按“上一条”或“下一条”可按顺序逐条查询故障信息。

- c) “当前非中断供电故障查询”功能图标

手指轻触“当前非中断供电故障查询”功能图标可进入“当前非中断供电故障查询”界面，在该界面可以查询到当前存在的非中断供电故障总数，故障发生的日期、时间、故障类型和故障部位。当页面无法显示全部当前存在的非中断供电故障时，按“上一条”或“下一条”可按顺序逐条查询故障信息。

- d) “历史记录查询”功能图标

手指轻触“历史记录查询”功能图标可进入“历史记录查询”界面，在该界面可以查询到历史故障发生日期、时间、故障类型和故障部位。当页面无法显示全部历史记录时，按“上一条”或“下一条”可按顺序逐条查询故障信息。

- e) “系统设置”功能图标

手指轻触“系统设置”功能图标弹出密码输入窗口，本机的系统设置操作权限分为两级，一级为管理员权限，该权限可以更改系统中的参数信息。二级为操作员权限，该权限只能查看系统中的参数信息，无法更改。

管理员权限密码为：8371，操作员权限密码为 1234，密码不可更改。

f) 其他功能

系统主界面能显示当前电源故障总数和当前电源中断供电数量。

7.3.2 工作状态界面

a) 回路工作状态界面可查询回路中连接的传感器工作状态和被监测消防设备电源的状态。

传感器地址上方不同颜色或图案的方框代表传感器工作状态和被监测电源的各个状态。



：灰色方框表示监控器未注册传感器。



：绿色方框表示传感器所监测消防设备电源正常。



：黄色方框表示传感器所监测消防设备电源存在故障。



：橙色方框表示传感器所监测消防设备电源中断供电。



：黄色带斜杠方框表示监控器与传感器之间无法正常通讯。

在回路工作状态界面轻触右边的地址范围选项卡可在四个地址范围界面之间切换，轻触查询选项卡可以切换到故障显示界面，在故障显示界面轻触界面右边的选项卡可在“非中断供电故障”“历史记录”和“中断供电故障”界面进行切换。

b) 传感器状态及设置界面

传感器状态界面：轻触传感器地址上方的方框可以进入传感器工作状态显示界面，在该界面可以查看传感器方位信息、传感器地址、传感器型号、该传感器所监测的消防设备电源电压值、电流值、电源状态和每一相电源的状态。

传感器设置界面：轻触传感器状态界面右边的“传感器设置”图标可以进入传感器设置界面，轻触“写保护有效”按钮后，在该界面可以设置传感器的电压、电流通道工作状态工作或关闭、供电类型市电或油机、一次电流值、暖机时间、额定电压值、额定电流值、电压故障延时时间、电流故障延时时间。

一次电流值设置范围为“5-995”

暖机时间设置范围为“10-300”

额定电压设置范围为“200-242”

额定电流设置范围为一次电流值的20%到一次电流值之间。

电压故障延时时间设置范围为“10-80”

电流故障延时时间根据一次电流值的不同设置范围不同。

“强制注册”按钮用于强制注册该地址的传感器，注册成功则在界面上方显示该传感器型号，注册失败则显示未注册。“取消注册”按钮用于取消注册该地址传感器，取消注册后在界面上方显示“未注册”。

“返回”按钮：轻触“返回”图标系统则返回到回路工作状态界面。

c) 系统设置界面：

“通讯地址”栏用于设置监控器的本机地址。单击“通讯地址：”栏右边的数字可以输入监控器地址，单击“OK”后生效，默认值为1，输入有效值为0-254。地址0为主机模式，监控器与CRT联网时必须设置为0；地址1-254为从机模式预留地址。

“通讯速率 (B/S) : ” 栏用于设置监控器上传信息的传输速率。单击“通讯速率 (B/S) : ” 栏右边的数字可以输入 19200、9600、4800，其他数值无效，默认为 9600，与CRT通讯波特率设置为4800，通讯地址为0。

“显示亮度 (%)” 栏用于设置显示屏亮度的百分比。单击“显示亮度 (%)” 右边的数字可以输入1-100之间的所有整数，用户可根据需求调整背光亮度。

“显示时间 (秒)” 栏用于设置液晶屏在无操作状态下背光点亮时间，时间设置范围为 180S。

“打印设置: ” 栏用于设置打印机打印状态，单击“打印设置: ” 栏后边的文字，则显示信息在“即时打印”与“打印禁止”之间切换，显示“即时打印”则表示监控器监测到故障时，打印机自动打印故障日期、时间、类型和方位信息，显示“打印禁止”则表示监控器监测到故障时，打印机不会自动打印故障信息。

“时钟设置: ” 栏用于设置监控器显示的日期时间，单击“时间设置: ” 后边的日期时间框，则会弹出软键盘分别输入年份、月份、日期、小时、分钟。

“注册” 键用于注册全部回路的全部传感器。

“复位” 键用于清除监控器显示的所有故障，重新刷新当前存在的故障。

“自检” 键用于控制监控器液晶屏、指示灯和蜂鸣器按照自检要求工作。液晶屏循环显示白色、红色、蓝色、黄色、绿色，需要操作人员目测液晶屏颜色显示是否正常，是否有坏点；指示灯全部点亮后全部熄灭再恢复到自检前指示灯的指示状态，需要操作人员目测指示灯是否全部点亮后熄灭然后恢复正常工作状态；蜂鸣器发出故障声音，然后恢复到自检前状态。自检完成，由操作人员判定液晶屏、指示灯、蜂鸣器是否正常。

自检完成后，界面显示自检完成时间和传感器注册在线总数、当前故障总数、当前中断供电总数、供电电压和备电电压。

第8章 接线端子说明

8.1 主电输入

L-IN接消防电源火线，N-IN 接消防电源零线，E-IN接大地

8.2 总线通讯

监控器Z1,Z2与传感器 Z1,Z2 连接，无极性要求。

8.3 RS485 上位通讯

B与CRT RS485 通讯 B 连接，A 与 CRT RS485 通讯 A 连接。

计算机通过该端口可将编辑好的方位信息直接下载到主机中。下载说明详见附录A。

8.4 故障输出

被监测设备电源过压、欠压、断相或中断供电故障或本机发生故障时，L3 与 L4端子导通。

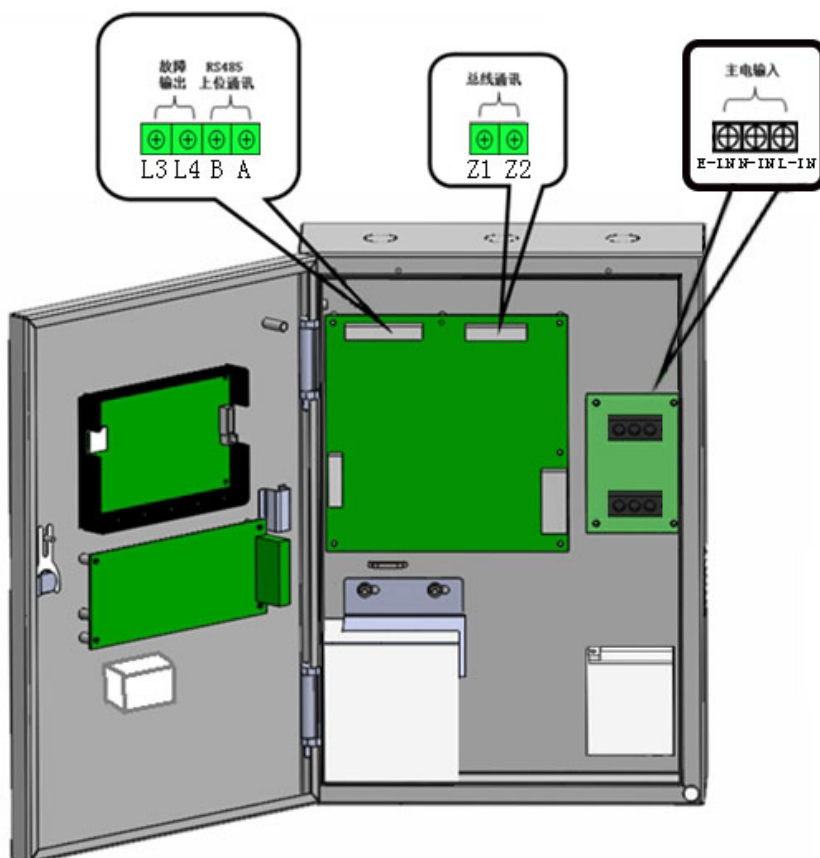


图8-1 接线端子示意图

第9章 系统调试

传感器接线前用电子编码器对传感器地址进行编码，并记录安装位置，以便于对相应传感器的方位信息进行编辑。系统调试前确认系统连接线连接正确，监控器箱体与大地连接，主电供电电压在 AC187-242V之间。

- 步骤1** 接通主电电源，打开监控器主电开关，监控器正常上电后打开备电开关，测量总线通讯Z1与Z2之间的电压应在 DC22V -24V之间，然后对主机进行自检，检查液晶屏、指示灯、蜂鸣器工作状态是否正常。
- 步骤2** 监控器工作正常后，对相应回路的传感器进行注册，在相应回路传感器工作状态界面查看所接入的传感器是否全部注册成功，对没有注册成功的传感器进行故障排查，检查传感器Z1与Z2之间的电压是否在 DC15V-24V之间，若在 DC15V-24V之间则查询传感器地址是否正确，地址不正确则用电子编码器对传感器地址进行编码，仍然无法注册成功则更换传感器，将替换下来的传感器发回厂家进行检测。Z1与Z2之间的供电电压不在DC15V-24V之间则检查连接线是否通畅。
- 步骤3** 系统所有传感器注册成功后，模拟主机主电故障、备电故障，被监测电源中断供电故障，查看监控器显示故障状态是否与实际故障一致，消音键是否能消除故障声音，打印机是否正常打印，如果打印机不能打印则在系统设置界面查看打印机状态是否为“即时打印”状态，调至“即时打印”状态后，再测试发生故障时是否正常打印。测试完成后将所有故障恢复至正常工作状态，查看监控器故障数是否为零。
- 步骤4** 核对监控器系统日期时间与当前日期时间是否一致，不一致则在系统设置界面对日期时间进行更改。

第10章 消防电源监控传感器

传感器有通讯指示灯(绿色)和故障指示灯（黄色）。传感器正常工作时绿色指示灯闪烁，出现故障时黄色指示灯闪烁。

10.1 主要技术参数

表 10-1 传感器技术参数

参数	规格
额定工作电压	DC 24 V
工作电压范围	DC 15 V-28 V
电压测量范围	AC 50 V-400 V
电流测量范围（二次侧）	AC 1A-5 A
测量精度	5%
通讯方式	两总线
有效通讯距离	1200 m
安装方式	导轨式安装
工作环境温度	0 °C~40 °C
储存温度范围	-20 °C~60 °C
相对湿度/温度	20 °C以下，湿度 90%，不结露
外形尺寸（长×宽×高）	L 90 mm × W 100 mm × H 45 mm
	L 110 mm × W 100 mm × H 45 mm
执行标准	GB 28184-2011

10.2 传感器基本功能

10.2.1 GSTS63-ZG电压/电流信号传感器



GSTS63-ZG电压/电流信号传感器能够最多采集两路被监测设备电源的三相电压值和一路三相电流值，也可以根据实际需要只采集任意一路被监测设备电源的三相电压值，并判断每一路的三相电压、电流状态，包括过压、欠压、缺相、过流等故障状态，并将故障状态通过两总线通讯上传到监控主机，监控主机显示相应故障状态并发出声光故障信号。

端子接线说明如下：

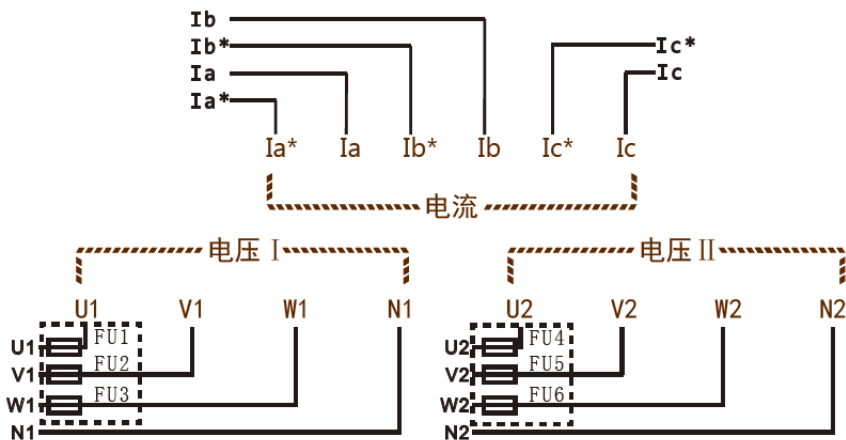


图10-2 GSTS63-ZG 端子接线说明

10.2.2 GSTS60-ZG电压信号传感器

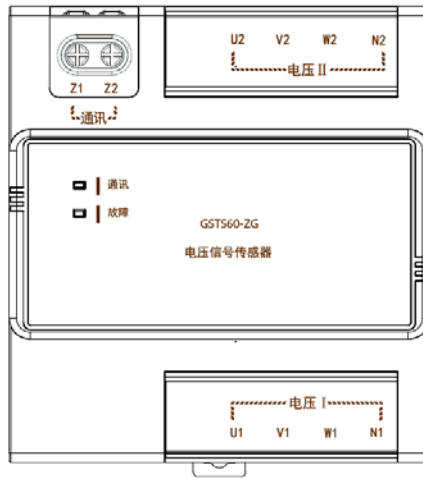


图10-3 GSTS60-ZG电压信号传感器

GSTS60-ZG电压信号传感器能够最多采集两路被监测设备电源的三相电压值，也可以根据实际需要只采集任意一路被监测设备电源的三相电压值，并判断每一路的三相电压状态，包括过压、欠压、缺相等故障状态，并将故障状态通过两总线通讯上传到监控主机，监控主机显示相应故障状态并发出声光故障信号。

端子接线说明如下：

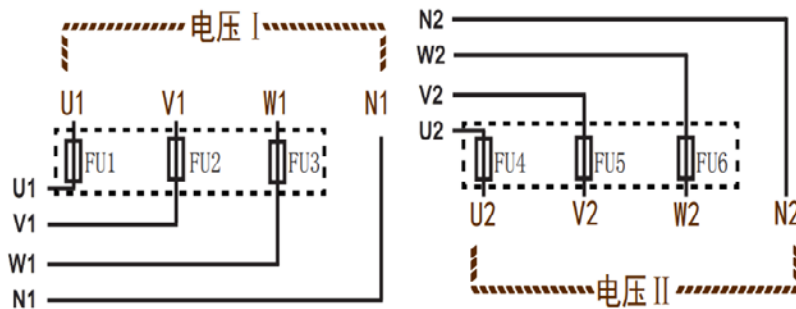


图10-4 GSTS60-ZG端子接线说明

10.2.3 GSTS30-ZG 电压信号传感器

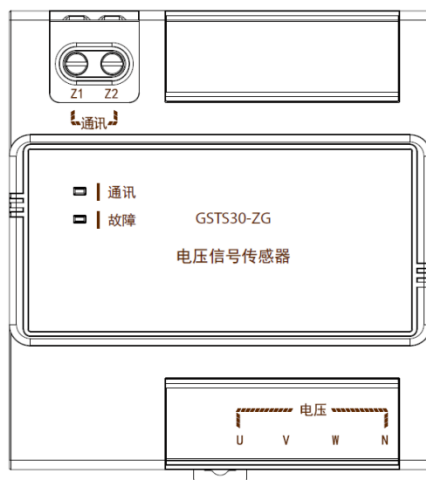


图10-5 GSTS30-ZG电压信号传感器

GSTS30-ZG电压信号传感器能够采集一路被监测设备电源的三相电压值，并判断电源的电压状态，包括过压、欠压、缺相、中断供电等故障状态，并将故障状态通过两总线通讯上传到监控主机，监控主机显示相应故障状态并发出声光故障信号。

端子接线说明如下：

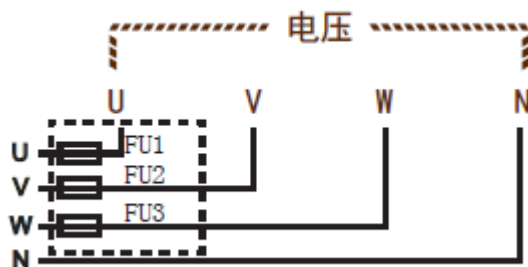


图10-6 GSTS30-ZG 端子接线说明

10.2.4 GSTS33-ZG 电压/电流信号传感器

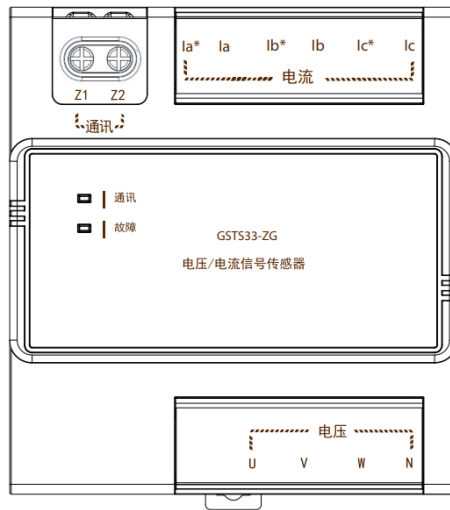


图10-7 GSTS33-ZG电压/电流信号传感器

GSTS33-ZG电压/电流信号传感器能够采集一路被监测设备电源的三相电压值和三相电流值，并判断电源的电压、电流状态，包括过压、欠压、缺相、中断供电、过流等故障状态，并将故障状态通过两总线通讯上传到监控主机，监控主机显示相应故障状态并发出声光故障信号。

端子接线说明如下：

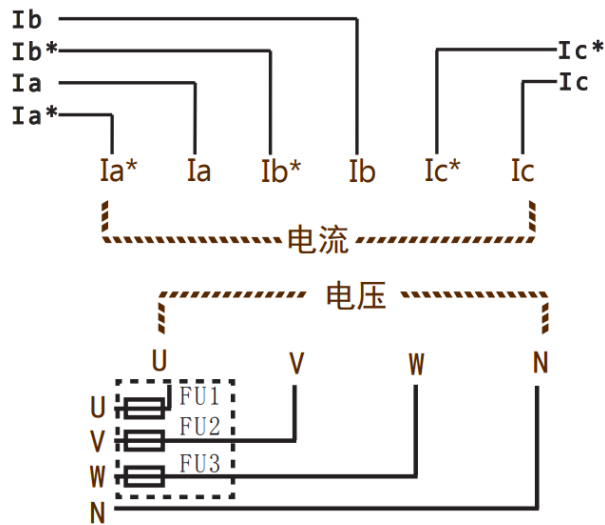


图10-8 GSTS33-ZG 端子接线说明

10.2.5 GSTS09-ZG 电流信号传感器

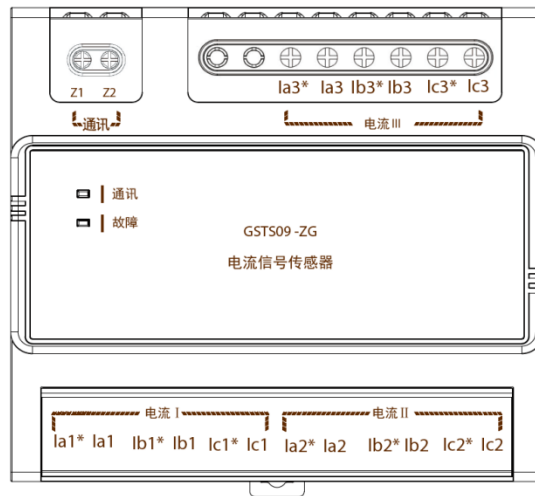


图10-9 GSTS09-ZG电流信号传感器

GSTS09-ZG电流信号传感器能够采集最多三路被监测设备电源的三相电流值，并判断电源的电流状态，包括过流等故障状态，并将故障状态通过两总线通讯上传到监控主机，监控主机显示相应故障状态并发出声光故障信号。

端子接线说明如下：

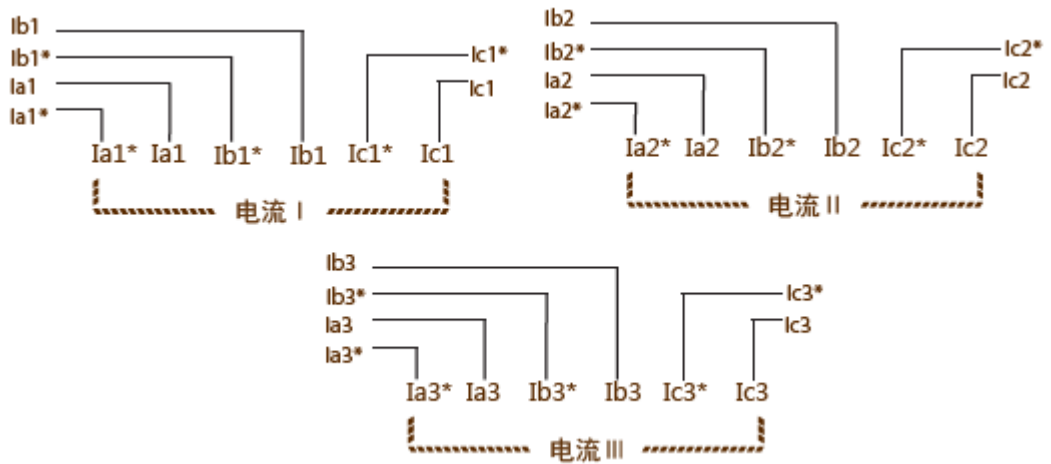


图10-10 GSTS09-ZG 端子接线说明

10.2.6 GSTD63-ZG 电压/电流信号传感器

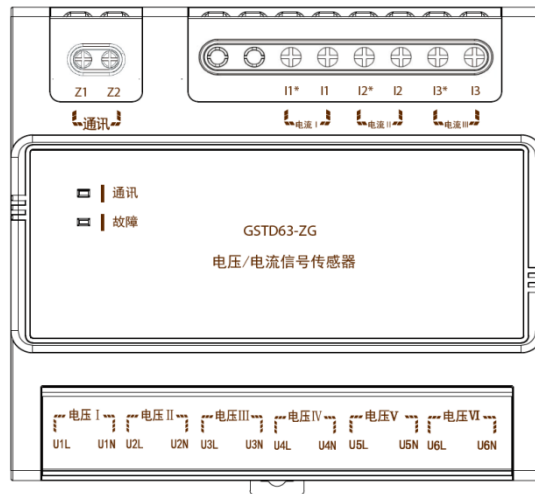


图10-11 GSTD63-ZG电压/电流信号传感器

GSTD63-ZG电压/电流信号传感器能够采集最多六路被监测设备电源的单相电压值和三路单相电流值，并判断电源的电压、电流状态，包括过压、欠压、中断供电、过流等故障状态，并将故障状态通过两总线通讯上传到监控主机，监控主机显示相应故障状态并发出声光故障信号。

端子接线说明如下：

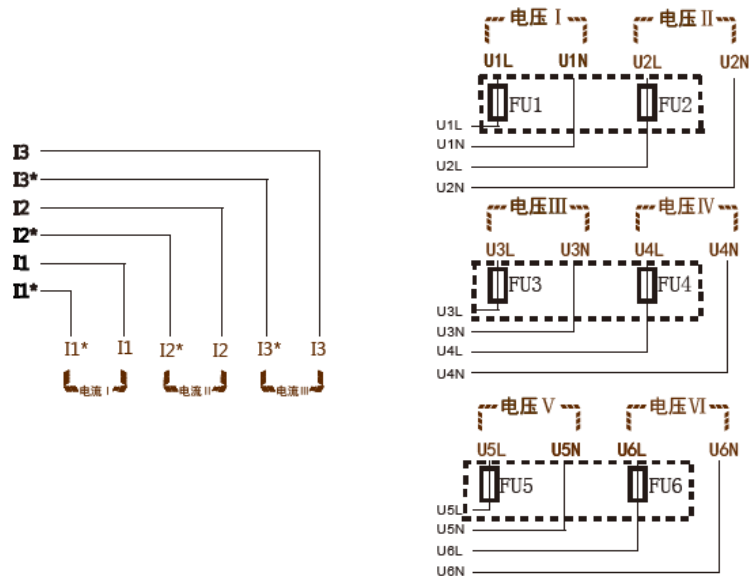


图10-12 GSTD63-ZG 端子接线说明

10.2.7 GSTD06-ZG 电流信号传感器

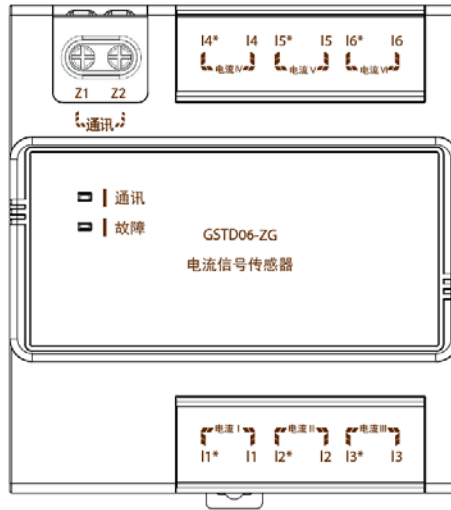


图10-13 GSTD06-ZG电流信号传感器

GSTD06-ZG电流信号传感器能够采集最多六路被监测设备电源的单相电流值，并判断电源的电流状态，包括过流等故障状态，并将故障状态通过两总线通讯上传到监控主机，监控主机显示相应故障状态并发出声光故障信号。

端子接线说明如下：

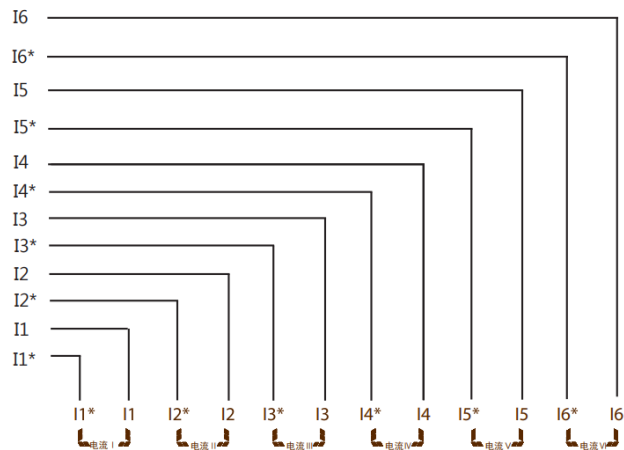


图10-14 GSTD06-ZG 端子接线说明

10.3 安装接线

传感器安装方式为标准导轨式安装方式，可直接安装在被监测电源控制柜内。

传感器的电源/通讯线与消防设备电源状态监控器的电源/通讯线连接正确，无极性可反接，请按照端子标识接线。

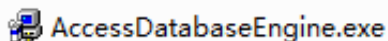
同一回路中的传感器地址设置不可以重复。

附录A 方位信息下载说明

A.1 软件安装

- 1.将厂家提供的“方位信息下载软件”压缩包复制到U盘。
- 2.在WIN7及以上系统计算机中解压“方位信息下载软件”压缩包。
- 3.安装以下环境文件：

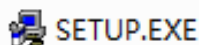
a.



b.



c.



A.2 方位信息编辑

将传感器方位信息按照传感器安装位置对应“地址”编辑在“方位信息表”文件的方位信息对应位置。方位信息最多可以输入16个汉字。字母、符号要切换到全角状态下输入，数字如果不在末尾，连续的数字位数为2的整数倍，例如：


地址	产品编号	方位信息
1		01号楼A座顶层西侧01#控制柜风机
2		01号楼B座顶层西侧02#控制柜风机
3		02号楼A座顶层西侧01#控制柜风机
4		02号楼B座顶层西侧02#控制柜风机
.		
.		
.		
.		
.		
119		60号楼A座顶层西侧01#控制柜风机
120		60号楼B座顶层西侧02#控制柜风机

“产品编号”不需要填写。方位信息编辑成一个“方位信息表”文件。

A.3方位信息下载

1.将USB转485通讯模块一端与计算机USB口连接，另一端RS485 A/B与主机上位通讯接线端子RS485A/B连接。

2.双击

 方位信息下载软件 V1.0.exe

打开方位信息下载软件

3.单击软件界面中“导入excel”按钮，弹出打开窗口，选择“方位信息.xlsx”文件，单击“打开”按钮完成方位信息文件导入。

若弹出如下对话框：



则说明方位信息文件中传感器地址重复。在软件中传感器信息栏背景会反绿显示。例如：

地址	产品编号	方位信息
1		01号楼A座顶层西侧01#控制柜风机
2		01号楼B座顶层西侧02#控制柜风机
2		02号楼A座顶层西侧01#控制柜风机
4		02号楼B座顶层西侧02#控制柜风机

根据提示将方位信息文件中的地址修改正确再次导入即可。

4.单击“获取串口”搜索计算机正在使用的串口,选择下载方位信息所使用的串口,波特率选择9600,与主机上位通讯波特率一致,主机上位通讯默认波特率为9600。

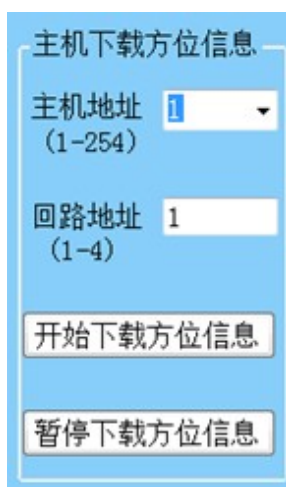
例如：



单击“打开串口”按钮，串口状态下方显示“串口正常”，则计算机与主机通讯功能正常。

5.设置需要下载方位信息的主机地址和回路地址。

例如：主机地址为1，设置方式如下：



主机地址设置范围1-254，回路地址设置为1。

6.单击“开始下载方位信息”按钮，软件自动下载导入文件中编辑好的方位信息，下载完成后弹出如下对话框，提示方位信息下载成功个数和失败个数。

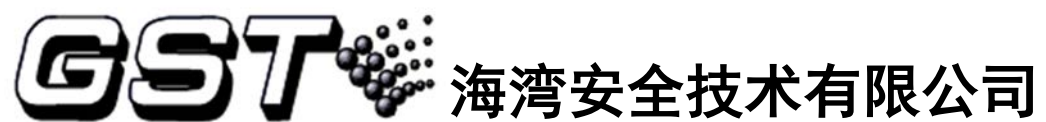


失败个数大于0则查看导入的文件中传感器地址是否错误。传感器地址是否在1-120范围内。
例如：

200	02号楼B座顶层西侧02#控制柜风机	200号传感器地址格式错误!
-----	--------------------	----------------

如果在“下载信息栏”显示“***号传感器与主机通讯失败！”则查看主机地址与软件中主机下载方位信息的地址是否一致。或者检查软件中串口号设置是否正确。

本产品属精密电子产品，需专人进行管理，严禁他人随意触动。用户应认真做好值班记录。
我公司负责产品的保修，如发现问题，请及时和我公司技术服务部联系，用户不得自行拆开或维修，
否则后果自负。



委托人：海湾安全技术有限公司

制造商/生产商：天津安消科技有限公司

客服服务热线：400 612 0119

产地：天津滨海高新区华苑产业区桂苑路7号A座二层-2

网址：www.gst.com.cn mall.gst.com.cn